



**SIEBTECHNIK TEMA**



# Probenehmer

Probenehmer für senkrechte Fallrohre  
und Luftförderrinnen

# Probenehmer

Für die repräsentative Probenahme von Schüttgütern oder Suspensionen aus senkrechten, drucklosen Fallrohren stehen je nach Einbausituationen verschiedene Probenehmer zur Verfügung.

Neben Schnecken- und Kolbenprobenehmern zur punktuellen Entnahme von Proben aus Feinmaterialien bieten wir Ihnen mit den Fallrohr-, Fallrohrlöffel- und Fallrohrschwenkprobenehmern Geräte, die über den gesamten Materialquerschnitt eine repräsentative Probe entnehmen.

Die repräsentative Probenahme von Suspensionen erfolgt mit einem Trübeprobenehmer, der ebenfalls eine Probe über den gesamten Rohrleitungsquerschnitt entnimmt.

## Fallrohrlöffelprobenehmer, Typ FLPN

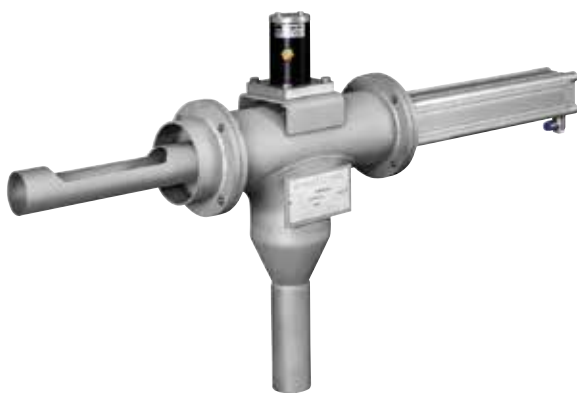
Die repräsentative Probenahme erfolgt durch ein Schlitzgefäß, das von einem pneumatischen Linearantrieb über einen Rundstab mit konstanter Geschwindigkeit durch den kompletten Rutschenquerschnitt geführt wird. Durch die mehrfache Abdichtung der Durchführung des Rundstabes und die Einhausung des Antriebes wird dieser dem Produkt nicht direkt ausgesetzt und bleibt somit nahezu frei von Verschleiß. Die Durchfahrtgeschwindigkeit des Löffels kann den individuellen Erfordernissen durch einstellbare Ventile am Antrieb angepasst werden.

Der Probenlöffel wird nach der Durchfahrt des Löffels durch den Produktstrom über der Probenabwurfrutsche gedreht und somit entleert. Die Drehbewegung wird mechanisch über einstellbare Anschläge eingeleitet und erfordert somit keinen weiteren Antrieb.

Das Aufstellen des Löffels in die Füllposition, das außerhalb des Produktstromes stattfindet, erfolgt erst nach abermaliger Querung des Produktstromes in entgegengesetzter Richtung. In dieser Warteposition wird der Probenehmer dem Produktstrom nicht ausgesetzt und unterliegt somit auch keinem Verschleiß.



Fallrohrlöffelprobenehmer		FLPN 100	FLPN 200	FLPN 300
Nenn Durchmesser der Fallleitung	mm	100	200	300
Abmessungen (B x H x T)	mm	384 x 450 x 1297	464 x 450 x 1497	504 x 450 x 1497
Gewicht	kg	75	100	110



## Kolbenprobenehmer, Typ KoPN

Der Kolbenprobenehmer gehört zu den Probenehmern, die aus dem Materialstrom eine punktuelle Probe entnehmen. Um hier eine ausreichende Repräsentativität sicherstellen zu können, müssen die zu beprobenden Produktströme über die unterschiedlichen Korngrößen homogen sein.

Die Probenahme erfolgt über ein in den Materialstrom ragendes Probensammelrohr, das mit einer Öffnung versehen ist, in die permanent Material einfallen kann.

Zum Zeitpunkt der Probenahme wird ein pneumatisch betätigter Kolben durch das Probensammelrohr von der Warteposition in Richtung Materialstrom gedrückt. Hierüber wird das Probensammelrohr geleert, um dann bei der Rückfahrt das neu eingefallene Probenmaterial mitzunehmen. Das so erhaltene Probenmaterial kann an einem Rohrstutzen außerhalb des Hauptrohres übernommen werden.

Kolbenprobenehmer		KoPN 50/250
Durchmesser des Sammelrohres	mm	Ø 50
Probenvolumen ca.	cm <sup>3</sup>	250
Gewicht	kg	15

## Fallrohr-/Trübeprobenehmer, Typ FPN/TPN

Die repräsentative Probenahme erfolgt durch eine Probenrutsche, die in einer Kreisbewegung durch den Materialstrom mit konstanter Geschwindigkeit geführt wird. Während die Probenrutsche durch den Materialstrom gedreht wird, wird kontinuierlich ein Teilstrom abgetrennt und nach außen geführt. Über einen Rohrstutzen kann das so erhaltene Probenmaterial aufgefangen und weiterverarbeitet werden. Die Warteposition der Probenrutsche zwischen zwei Entnahmen ist zwar innerhalb des Materialraumes, aber außerhalb des Hauptproduktstromes, so dass ein direkter Kontakt zwischen Probenrutsche und Materialstrom vermieden und der Verschleiß an der Probenrutsche reduziert wird.

Der Antrieb der Probenrutsche kann sowohl über einen Getriebemotor, als auch über einen Pneumatikzylinder erfolgen. Die Unterscheidung zwischen Fallrohr- und Trübeprobenehmer bezieht sich auf den zu beprobenden Materialstrom und hat Einfluß auf den Ablaufwinkel der Probenrutsche.

Fallrohr-/Trübeprobenehmer		FPN / TPN
Nenn Durchmesser der Fallleitung	mm	200 - 800
Einbauhöhe	mm	500 - 3000
Gewicht	kg	80 - 3000



## Fallrohrschwenkprobenehmer, Typ FSPN

Die repräsentative Probenahme erfolgt durch ein Schlitzgefäß, das in einer Kreisbewegung mit konstanter Geschwindigkeit durch den Materialstrom geschwenkt wird. Während das Schlitzgefäß durch den Materialstrom gedreht wird, wird eine Probe aus dem Materialstrom entnommen und im Schlitzgefäß gesammelt. Diese wird anschließend durch Öffnen des beweglichen Bodens über der Probenabwurfrutsche entleert. Nach der vollständigen Entleerung schwenkt das Schlitzgefäß in die Warteposition zurück. Auch bei diesem Probenehmer liegt die Warteposition außerhalb des Hauptmaterialstromes, um das Schlitzgefäß vor Verschleiß zu schützen.

Die Schwenkbewegung des Schlitzgefäßes kann sowohl über einen Pneumatikzylinder, als auch über einen Drehstrommotor ausgeführt werden.

Fallrohrschwenkprobenehmer		FSPN
Nenn Durchmesser der Fallleitung	mm	400 - 800
Einbauhöhe	mm	500 - 700
Gewicht	kg	150 - 600

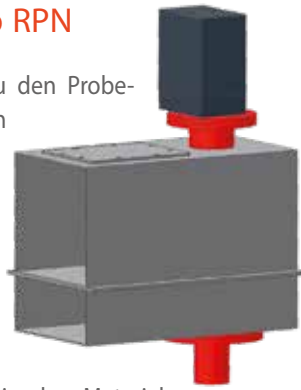


## Rinnenprobenehmer, Typ RPN

Der Rinnenprobenehmer gehört zu den Probenehmern, die aus dem Materialstrom einer Luftförderrinne eine punktuelle Probe entnehmen.

Um hier eine ausreichende Repräsentativität sicherstellen zu können, müssen die zu beprobenden Produktströme über die Förderbreite homogen sein.

Die Probenahme erfolgt über ein in den Materialstrom ragendes Probensammelrohr, das mit Öffnungen versehen ist. Im Normalfall sind die Öffnungen in Förderrichtung gedreht und schließen gegen eine Dichtung ab. Zum Zeitpunkt der Probenahme wird das Probensammelrohr mit seinen Öffnungen gegen die Förderrichtung gedreht, so dass Probenmaterial einströmen kann. Das eingetretene Probenmaterial wird über das Probensammelrohr durch die Luftförderrinne nach unten ausgeworfen.



Rinnenprobenehmer		RPN 50/480
Durchmesser des Sammelrohres	mm	Ø 50
Probenvolumen ca.	cm <sup>3</sup>	250
Gewicht	kg	20

## Schneckenprobenehmer, Typ SPN

Der Schneckenprobenehmer gehört zu den Probenehmern, die aus dem Materialstrom eine punktuelle Probe entnehmen. Um hier eine ausreichende Repräsentativität sicherstellen zu können, müssen die zu beprobenden Produktströme über die unterschiedlichen Korngrößen homogen sein.

Die Probenahme erfolgt über ein in den Materialstrom ragendes Probensammelrohr, das mit Öffnungen versehen ist, in die permanent Material einfallen kann. Zum Zeitpunkt der Probenahme entleert die Förderschnecke zunächst das Probensammelrohr in Richtung Materialstrom.

Nach einer definierten Entleerzeit reuert die Schnecke und fördert das in das Probensammelrohr gefallene Probenmaterial in einen Rohrstutzen außerhalb des Hauptrohres.



Schneckenprobenehmer		SPN 50/480
Durchmesser des Probensammelrohres	mm	Ø 50
Probenvolumen ca.	dm <sup>3</sup> /h	130
Gewicht	kg	20



Klinkerprobenehmer		KPN 130x600
Durchmesser des Probenlöffels	mm	Ø 80
Probenvolumen ca.	dm <sup>3</sup>	3
Gewicht	kg	280

## Klinkerprobenehmer, Typ KPN

Der Klinkerprobenehmer gehört, wie auch der Kolbenprobenehmer, zu den Probenehmern, die aus dem Materialstrom eine punktuelle Probe entnehmen.

Hierzu wird ein Probenlöffel, der sich über eine definierte Zeit mit Probenmaterial füllt, in den Produktstrom pneumatisch eingefahren. Beim Zurückziehen des Probenlöffels wird dieser innerhalb des Probenehmergehäuses von einem Kolben abgestriffen und die Materialprobe über einen starren Siebrost vorklassiert.

Das so erhaltene Feinmaterial kann an einem Rohrstutzen zur weiteren Analytik übernommen werden. Die Grobanteile werden an einen weiteren Rohrstutzen übergeben und sollten dem Hauptmaterialstrom wieder zugeführt werden.

Neben den Probenahmegeräten aus Falleitungen und Luftförderrinnen können Sie bei uns auch Probenehmer zur repräsentativen Probenahme aus bewegten Schüttgütern, z. B. von Förderbändern erhalten.

Ebenso bieten wir Ihnen komplette Probenaufbereitungsanlagen mit Teilgeräten, Zerkleinerungsmaschinen, Probensammelvorrichtungen, ... an.

Und wollen Sie mehrere Probenahmestationen über ein Rohrpostsystem miteinander verbinden, können wir Ihnen auch hier eine für Sie maßgeschneiderte Lösung, bis zur vollautomatisch arbeitenden Laboraufbereitung, anbieten.